

# TERMÉKCSALÁD ADATLAP

## HALOPAR 38

Halogénizzók PAR38 parabola-fényvetővel, menetes fejeléssel



### ALKALMAZÁSI TERÜLETEK

- Általános megvilágítás
- Tárgyvilágítás
- Kiemelő világítás

### A TERMÉK ELŐNYEI

- Üvegreflektorral a ragyogó fényhatásokért
- Azonnali 100%-os fényerő, bemelegedési idő nélkül
- Nyitott lámpatestekhez való használatra (az IEC 60598-1 szabvány szerint)
- Kültéri alkalmazási területekhez jóváhagyott lámpatestekben
- Nem tartalmaz higanyt
- UV-szűrő

### A TERMÉK JELLEMZŐI

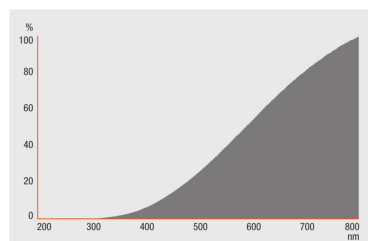
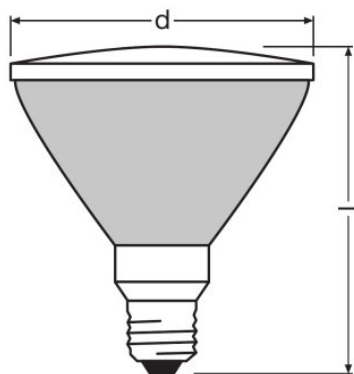
- Átlagos élettartam: 2000 óra
- 100%-ban szabályozható
- Tökéletes színvisszaadás ( $R_a$ : 100)
- Fejelés: E27

## MŰSZAKI ADATOK

Termékmegnevezés	Villamos adatok			Fotometriai adatok						Fénytechnikai adatok		Méretek és súly
	Névleges teljesítmény	Névleges feszültség	Méretezési teljesítmény	Méretezési színhőmérséklet	Light color as per EN 12464-1	Színvisszaadási index, Ra	Színhőmérséklet	Fényáram	Színvisszaadási index, Ra	Sugárzási szög	Bekapcsolás ideje	Átmérő
HALOPAR 38 75 W 240 V 30° E27 <sup>1)</sup>	75.00 W	220...240 V	75.00 W	2800 K	Meleg fehér	100	2800 K	580 lm	100	30 °	0.0 s	123.0 mm
HALOPAR 38 100 W 240 V 30° E27 <sup>1)</sup>	100.00 W	220...240 V	100.00 W	2900 K	Meleg fehér	100	2900 K		100	30 °	0.0 s	123.0 mm

Termékmegnevezés	Élettartam		További termék adatok		Tulajdonságok		Country-specific categorizations
	Fényforrás névleges élettartama	Fényforrás méretezési élettartama	Lámpafej (szabványos megjelölés)	Higanymentes	Üzemhelyzet	Szabályozható	Nemzetközi jelölési rendszer
HALOPAR 38 75 W 240 V 30° E27 <sup>1)</sup>	2000 h	2000 h	E27	Igen	Bármilyen	Igen	HAGS/UB-75-240-E27-123/30
HALOPAR 38 100 W 240 V 30° E27 <sup>1)</sup>	2000 h	2000 h	E27	Igen	Bármilyen	Igen	HAGS/UB-100-240-E27-123/30

<sup>1)</sup> Az EU megszüntetési tervével összhangban 2016. szeptember 1-jétől tilos forgalmazni



HALOPAR 38 75 W 240 V 30° E27,  
HALOPAR 38 100 W 240 V 30° E27

HALOPAR 38 75 W 240 V 30° E27,  
HALOPAR 38 100 W 240 V 30° E27

---

**HASZNÁLATI TANÁCSOK**

További részletes alkalmazási információkat és grafikákat a termék adatlapján talál.

---

**LOGISZTIKAI ADATOK**

Termékkód	Csomagolás (darab/egység)	Méreték (hosszúság x szélesség x magasság)	Bruttó súly	Térfogat
4008321380357	Karton 12	477 mm x 172 mm x 362 mm	5482.00 g	29.70 dm <sup>3</sup>
4008321372079	Karton 12	477 mm x 172 mm x 362 mm	5482.00 g	29.70 dm <sup>3</sup>

The mentioned product code describes the smallest quantity unit which can be ordered. One shipping unit can contain one or more single products. When placing an order, for the quantity please enter single or multiples of a shipping unit.

---

**LEMONDÁS**

- A változtatás jogát fenntartjuk. Hibák és mulasztások kizárva. Mindig győződjön meg arról, hogy a legújabb kiadást használja.