

TERMÉKCSALÁD ADATLAP

PARATHOM DIM MR16

Szabályozható fényerejű, alacsony feszültségű MR16 LED-reflektorlámpák korszerűsítő cseréhez használható tüskés fejeléssel



ALKALMAZÁSI TERÜLETEK

- Üzletek és kiállítótermek
- Háztartási alkalmazási területek
- Kereskedelmi alkalmazási területek
- Kiemelő világítás
- Csak kültéri lámpatestekben való használatra (minimum IP65-ös védettség)

A TERMÉK ELŐNYEI

- Gyors, egyszerű és biztonságos csere újvezetékezés nélkül
- Izzószálas fényforráshoz vagy halogénizzóhoz mérhető dizájn, méretek és fényáram
- Alacsony karbantartási költségek a hosszú élettartamnak köszönhetően
- UV- és közeli IR-sugárzás-mentes fénysugár
- Fokozat nélküli szabályozás
- Sokféle szabályozó kapcsolóval kompatibilis. További információ: www.ledvance.com/dim
- Kompatibilis számos hagyományos és elektronikus előtéttel (lásd még: kompatibilitási lista)
- Azonnali 100%-os fényerő, bemelegedési idő nélkül

A TERMÉK JELLEMZŐI

- LED-es alternatíva alacsony feszültségű halogénizzók kiváltására
- Magas szintartás: ≤ 5 SDCM
- Szabályozható
- Fejelés: GU5.3



- A fényforrás üvegből készült
- Kivételesen magas színvisszaadás (R_a : 90)
- Élettartam: akár 25 000 óra

MŰSZAKI ADATOK

Termékmegnevezés	Villamos adatok					Fotometriai adatok			
	Névleges teljesítmény	Névleges feszültség	Helyettesítő fényforrás teljesítménye	Fényforrások max. száma a megsz. 10 A (B)	Max. lamp no. on circuit break. 16 A (B)	Névleges fényáram	Méretezési fényáram	Megtartási tényező az élettartam végén	Light color as per EN 12464-1
P MR16 20 36° 3.4 W/3000K GU5.3 ¹⁾	3.40 W	12 V	20 W	29	48	230 lm	230 lm	0.70	Meleg fehér
P MR16 20 36° 3.4 W/2700K GU5.3 ¹⁾	3.40 W	12 V	20 W	29	48	230 lm	230 lm	0.70	Meleg fehér
P MR16 20 36° 3.4 W/4000K GU5.3 ¹⁾	3.40 W	12 V	20 W	29	48	230 lm	230 lm	0.70	Hideg fehér
P MR16 20 36° 3.4 W/3000K GU5.3 ¹⁾	3.40 W	12 V	20 W			230 lm	230 lm	0.70	Meleg fehér
P MR16 35 36° 5 W/2700K GU5.3 ¹⁾	5.00 W	12.0 V	35 W			350 lm	350 lm	0.70	Meleg fehér
P MR16 35 36° 4.9 W/2700K GU5.3 ¹⁾	4.90 W	12 V	35 W	27	44	350 lm	350 lm	0.70	Meleg fehér
P MR16 35 36° 4.9 W/3000K GU5.3 ¹⁾	4.90 W	12 V	35 W	27	44	350 lm	350 lm	0.70	Meleg fehér
P MR16 35 36° 4.9 W/4000K GU5.3 ¹⁾	4.90 W	12 V	35 W	27	44	350 lm	350 lm	0.70	Hideg fehér
P MR16 50 36° 7.8 W/2700K GU5.3 ¹⁾	7.80 W	12 V	50 W	20	33	621 lm	621 lm	0.70	Meleg fehér
P MR16 50 36° 7.8 W/3000K GU5.3 ¹⁾	7.80 W	12 V	50 W			621 lm	621 lm	0.70	Meleg fehér
P MR16 50 36° 7.8 W/4000K GU5.3 ¹⁾	7.80 W	12 V	50 W			621 lm	621 lm	0.70	Hideg fehér
P MR16 50 36° 8 W/4000K GU5.3 ¹⁾	8.00 W	12 V	50 W	22	36	561 lm	561 lm	0.70	Hideg fehér
P MR16 50 36° 8 W/3000K GU5.3 ¹⁾	8.00 W	12 V	50 W	22	36	561 lm	561 lm	0.70	Meleg fehér
P MR16 50 36° 8 W/2700K GU5.3 ¹⁾	8.00 W	12 V	50 W	22	36	550 lm	550 lm	0.70	Meleg fehér

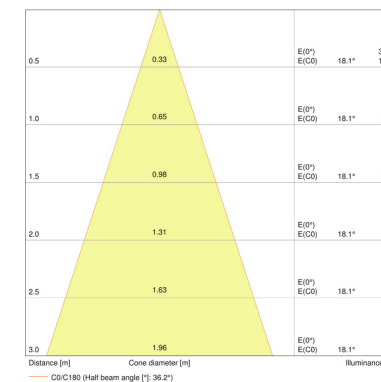
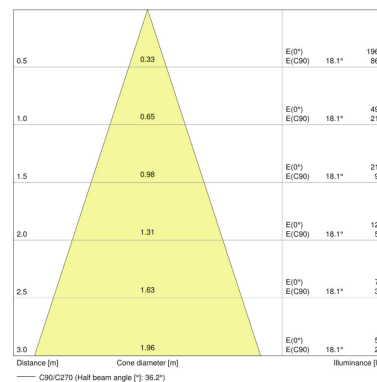
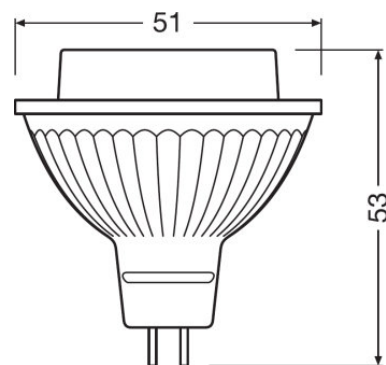
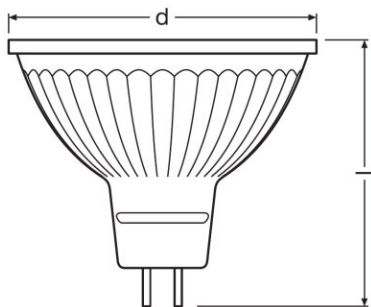
Termékmegnevezés	Színhőmérséklet	Fényáram	Színvisszaadási index, Ra	Fényerősség	Fénytechnikai adatok		Méretek és súly		Működtetési körülmények	Élettartam
					Sugárzási szög	Bemelegedési idő (60 %)	Teljes hossz	Átmérő	Környezeti hőmérséklet-tartomány	Fényforrás névleges élettartama
P MR16 20 36° 3.4 W/3000K GU5.3 ¹⁾	3000 K	230 lm	≥90		36 °	< 0.50 s	46.0 mm	51.0 mm	-20...+40 °C	25000 h
P MR16 20 36° 3.4 W/2700K GU5.3 ¹⁾	2700 K	230 lm	≥90		36 °	< 0.50 s	46.0 mm	51.0 mm	-20...+40 °C	25000 h
P MR16 20 36° 3.4 W/4000K GU5.3 ¹⁾	4000 K	230 lm	≥90		36 °	< 0.50 s	46.0 mm	51.0 mm	-20...+40 °C	25000 h
P MR16 20 36° 3.4 W/3000K GU5.3 ¹⁾	3000 K	230 lm	≥80		36 °	< 0.50 s	46.0 mm	51.0 mm	-20...+40 °C	25000 h
P MR16 35 36° 5 W/2700K GU5.3 ¹⁾	2700 K	350 lm	≥80		36 °	< 0.50 s	46.0 mm	51.0 mm	-20...+40 °C	25000 h

Termékmegnevezés	Színhőmérséklet	Fényáram	Színvisszaadási index, Ra	Fényerősség	Fénytechnikai adatok		Méretek és súly		Működtetési körülmények	Élettartam
					Sugárzási szög	Bemelegedési idő (60 %)	Teljes hossz	Átmérő	Környezeti hőmérséklet-tartomány	Fényforrás névleges élettartama
P MR16 35 36° 4.9 W/2700K GU5.3 ¹⁾	2700 K	350 lm	≥90		36 °	< 0.50 s	46.0 mm	51.0 mm	-20...+40 °C	25000 h
P MR16 35 36° 4.9 W/3000K GU5.3 ¹⁾	3000 K	350 lm	≥90		36 °	< 0.50 s	46.0 mm	51.0 mm	-20...+40 °C	25000 h
P MR16 35 36° 4.9 W/4000K GU5.3 ¹⁾	4000 K	350 lm	≥90		36 °	< 0.50 s	46.0 mm	51.0 mm	-20...+40 °C	25000 h
P MR16 50 36° 7.8 W/2700K GU5.3 ¹⁾	2700 K	621 lm	≥80	1430 cd	36 °	< 0.50 s	53.0 mm	51.0 mm	-20...+40 °C	25000 h
P MR16 50 36° 7.8 W/3000K GU5.3 ¹⁾	3000 K	621 lm	≥80		36 °	< 0.50 s	53.0 mm	51.0 mm	-20...+40 °C	25000 h
P MR16 50 36° 7.8 W/4000K GU5.3 ¹⁾	4000 K	621 lm	≥80		36 °	< 0.50 s	53.0 mm	51.0 mm	-20...+40 °C	25000 h
P MR16 50 36° 8 W/4000K GU5.3 ¹⁾	4000 K	561 lm	≥90		36 °	< 0.50 s	46.0 mm	51.0 mm	-20...+40 °C	25000 h
P MR16 50 36° 8 W/3000K GU5.3 ¹⁾	3000 K	561 lm	90		36 °	< 0.50 s	46.0 mm	51.0 mm	-20...+40 °C	25000 h
P MR16 50 36° 8 W/2700K GU5.3 ¹⁾	2700 K	550 lm	≥90		36 °	< 0.50 s	46.0 mm	51.0 mm	-20...+40 °C	25000 h

Termékmegnevezés	Kapcsolási ciklusok száma	További termék adatok			Tulajdonságok	Tanúsítványok és szabványok	
		Lámpafej (szabványos megjelölés)	Higanytartalom	Higanymentes		Szabályozható	Energiahatékonysági besorolás
P MR16 20 36° 3.4 W/3000K GU5.3 ¹⁾	100000	GU5.3	0.0 mg	Igen	Yes	A+	4 kWh/1000h
P MR16 20 36° 3.4 W/2700K GU5.3 ¹⁾	100000	GU5.3	0.0 mg	Igen	Yes	A+	4 kWh/1000h
P MR16 20 36° 3.4 W/4000K GU5.3 ¹⁾	100000	GU5.3	0.0 mg	Igen	Yes	A+	4 kWh/1000h
P MR16 20 36° 3.4 W/3000K GU5.3 ¹⁾	100000	GU5.3	0.0 mg	Igen	Yes	A+	4 kWh/1000h
P MR16 35 36° 5 W/2700K GU5.3 ¹⁾	100000	GU5.3	0.0 mg	Igen	Yes	A+	5 kWh/1000h
P MR16 35 36° 4.9 W/2700K GU5.3 ¹⁾	100000	GU5.3	0.0 mg	Igen	Yes	A+	6 kWh/1000h
P MR16 35 36° 4.9 W/3000K GU5.3 ¹⁾	100000	GU5.3	0.0 mg	Igen	Yes	A+	6 kWh/1000h
P MR16 35 36° 4.9 W/4000K GU5.3 ¹⁾	100000	GU5.3	0.0 mg	Igen	Yes	A+	6 kWh/1000h
P MR16 50 36° 7.8 W/2700K GU5.3 ¹⁾	100000	GU5.3	0.0 mg	Igen	Yes	A+	8 kWh/1000h
P MR16 50 36° 7.8 W/3000K GU5.3 ¹⁾	100000	GU5.3	0.0 mg	Igen	Yes	A+	8 kWh/1000h
P MR16 50 36° 7.8 W/4000K GU5.3 ¹⁾	100000	GU5.3	0.0 mg	Igen	Yes	A+	8 kWh/1000h
P MR16 50 36° 8 W/4000K GU5.3 ¹⁾	100000	GU5.3	0.0 mg	Igen	Yes	A	9 kWh/1000h
P MR16 50 36° 8 W/3000K GU5.3 ¹⁾	100000	GU5.3	0.0 mg	Igen	Yes	A	9 kWh/1000h
P MR16 50 36° 8 W/2700K GU5.3 ¹⁾	100000	GU5.3	0.0 mg	Igen	Yes	A	9 kWh/1000h

Termékmegnevezés	Country-specific categorizations
	Nemzetközi jelölési rendszer
P MR16 20 36° 3.4 W/3000K GU5.3 ¹⁾	
P MR16 20 36° 3.4 W/2700K GU5.3 ¹⁾	
P MR16 20 36° 3.4 W/4000K GU5.3 ¹⁾	
P MR16 20 36° 3.4 W/3000K GU5.3 ¹⁾	
P MR16 35 36° 5 W/2700K GU5.3 ¹⁾	
P MR16 35 36° 4.9 W/2700K GU5.3 ¹⁾	
P MR16 35 36° 4.9 W/3000K GU5.3 ¹⁾	
P MR16 35 36° 4.9 W/4000K GU5.3 ¹⁾	
P MR16 50 36° 7.8 W/2700K GU5.3 ¹⁾	DRR-7,8/827-12-GU5,3-50/36
P MR16 50 36° 7.8 W/3000K GU5.3 ¹⁾	
P MR16 50 36° 7.8 W/4000K GU5.3 ¹⁾	
P MR16 50 36° 8 W/4000K GU5.3 ¹⁾	
P MR16 50 36° 8 W/3000K GU5.3 ¹⁾	
P MR16 50 36° 8 W/2700K GU5.3 ¹⁾	

¹⁾ A műszaki paraméterek a teljes fényforrásra vonatkoznak/Due to the complex production process for light-emitting diodes, the typical values shown for the technical LED parameters are purely statistical values that do not necessarily match the actual technical parameters of each individual product, which can vary from the typical value

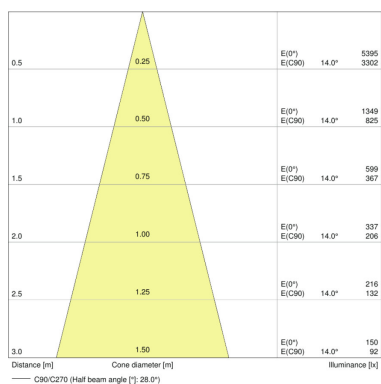


P MR16 20 36° 3.4 W/3000K GU5.3, P MR16 20 36° 3.4 W/2700K GU5.3, P MR16 20 36° 3.4 W/4000K GU5.3, P MR16 20 36° 3.4 W/3000K GU5.3, P MR16 35 36° 5 W/2700K GU5.3, P MR16 35 36° 4.9 W/2700K GU5.3, P MR16 35 36° 36° 4.9 W/3000K GU5.3, P MR16 35 36° 4.9 W/4000K GU5.3, P MR16 50 36° 8 W/4000K GU5.3, P MR16 50 36° 8 W/3000K GU5.3, P MR16 50 36° 8 W/2700K GU5.3

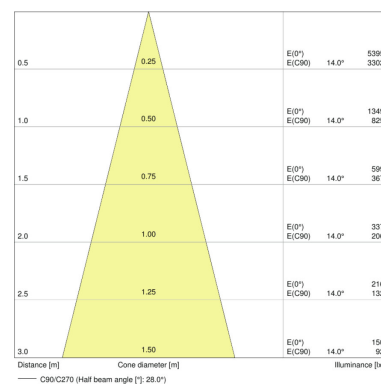
P MR16 50 36° 7.8 W/2700K GU5.3, P MR16 50 36° 7.8 W/3000K GU5.3, P MR16 50 36° 7.8 W/4000K GU5.3

P MR16 20 36° 3.4 W/3000K GU5.3

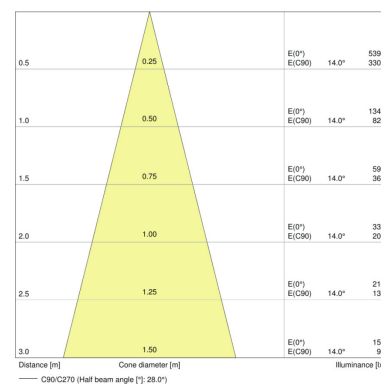
P MR16 35 36° 5 W/2700K GU5.3



P MR16 50 36° 7.8 W/2700K GU5.3



P MR16 50 36° 7.8 W/3000K GU5.3



P MR16 50 36° 7.8 W/4000K GU5.3

HASZNÁLATI TANÁCSOK

További részletes alkalmazási információkat és grafikat a termék adatlapján talál.

LOGISZTIKAI ADATOK

Termékkód	Csomagolás (darab/egység)	Méret (hosszúság x szélesség x magasság)	Bruttó súly	Térfogat
4058075431560	Karton 10	257 mm x 110 mm x 70 mm	500.00 g	1.98 dm ³
4058075431584	Karton 10	257 mm x 110 mm x 70 mm	500.00 g	1.98 dm ³
4058075431546	Karton 10	257 mm x 110 mm x 70 mm	500.00 g	1.98 dm ³
4058075094864	Karton 10	257 mm x 110 mm x 70 mm	470.00 g	1.98 dm ³
4058075094963	Karton 10	257 mm x 110 mm x 70 mm	471.00 g	1.98 dm ³

Termékkód	Csomagolás (darab/egység)	Méreték (hosszúság x szélesség x magasság)	Bruttó súly	Térfogat
4058075431508	Karton 10	257 mm x 110 mm x 70 mm	464.00 g	1.98 dm ³
4058075431485	Karton 10	257 mm x 110 mm x 70 mm	464.00 g	1.98 dm ³
4058075431447	Karton 10	257 mm x 110 mm x 70 mm	465.00 g	1.98 dm ³
4058075095137	Karton 10	255 mm x 107 mm x 72 mm	798.00 g	1.96 dm ³
4058075095113	Karton 10	255 mm x 107 mm x 72 mm	815.00 g	1.96 dm ³
4058075095090	Karton 10	255 mm x 107 mm x 72 mm	811.00 g	1.96 dm ³
4058075449435	Karton 10	255 mm x 107 mm x 72 mm	550.00 g	1.96 dm ³
4058075449459	Karton 10	255 mm x 107 mm x 72 mm	550.00 g	1.96 dm ³
4058075449473	Karton 10	255 mm x 107 mm x 72 mm	550.00 g	1.96 dm ³

The mentioned product code describes the smallest quantity unit which can be ordered. One shipping unit can contain one or more single products. When placing an order, for the quantity please enter single or multiples of a shipping unit.

HIVATKOZÁSOK/LINKEK

Bővebben a szabályozhatósági megfelelőségről:

▶ www.ledvance.com/dim

A további termékekkel kapcsolatos tudnivalók és a LED-fényforrásokra vonatkozó aktuális információk a következő hivatkozáson találhatóak:

▶ www.ledvance.com/ledlamps

For Guarantee see

▶ www.ledvance.com/guarantee

További információk:

- ▶ www.ledvance.com/low-voltage-ledlamps

LEMONDÁS

A változtatás jogát fenntartjuk. Hibák és mulasztások kizárva. Mindig győződjön meg arról, hogy a legújabb kiadást használja.