

TERMÉK ADATLAP

ST R80 60 36° 4.3 W/2700K E27

LED STAR R80 | R80 LED-reflektorlámpák korszerűsítő cseréhez használható menetes fejeléssel



ALKALMAZÁSI TERÜLETEK

- Szekrények és kirakatok kiemelő világítása
- Múzeumok, művészeti galériák
- Vendéglátóipar
- Lakásbelső
- Mélysugárzóként bejáratok, ajtók, lépcsők stb. jelzésére
- Kültéri alkalmazás kizárólag a célnak megfelelő lámpatestekben

A TERMÉK ELŐNYEI

- Hosszú, akár 15 000 órás élettartam
- Alacsony energiafogyasztás
- Halogénizzók egyszerű cseréje a kompakt kialakításnak köszönhetően
- Azonnali 100%-os fényerő, bemelegedési idő nélkül

A TERMÉK JELLEMZŐI

- Professzionális LED-es alternatíva halogénizzók kiváltására
- Higanymentes fényforrások



MŰSZAKI ADATOK

Villamos adatok

Méretezési teljesítmény	4.30 W
Névleges teljesítmény	4.30 W
Névleges feszültség	220...240 V
Helyettesítő fényforrás teljesítménye	60 W
Fényforrások max. száma a megsz 10 A (B)	300
Max. lamp no. on circuit break. 16 A (B)	400
Üzemi frekvencia	50/60 Hz
Teljesítménytényező (λ)	> 0.50

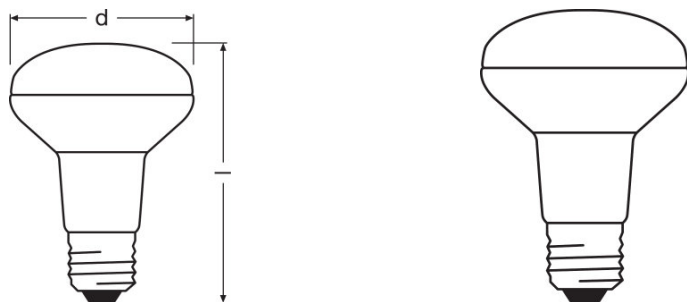
Fotometriai adatok

Névleges fényáram	345 lm
Méretezési fényáram	345 lm
Megtartási tényező az élettartam végén	0.70
Light color as per EN 12464-1	Meleg fehér
Színhőmérséklet	2700 K
Fényáram	345 lm
Színvisszaadási index, Ra	≥80
Standard deviation of color matching	≤6 sdc _m
Méretezési színhőmérséklet	2700 K
Színvisszaadási index, Ra	≥80
Névleges hasznos fényáram 90°	345 lm
Méretezési hasznos fényáram 90°	345 lm
Méretezési csúcsintenzitás	582 cd

Fénytechnikai adatok

Sugárzási szög	36 °
Bemelegedési idő (60 %)	< 0.50 s
Bekapcsolás ideje	< 0.5 s
Névleges sugárzási szög	36 °
Méretezési s. szög (fél csúcsérték)	36.00 °

Méretek és súly



Teljes hossz	113.0 mm
Átmérő	80.0 mm
Külső izzó	R80
Hossz	113.0 mm
Maximális átmérő	80.0 mm

Működtetési körülmények

Környezeti hőmérséklet-tartomány	-20...+40 °C
Max. hőmérséklet tc vizsgálati pontnál	76 °C

Élettartam

Fényforrás névleges élettartama	15000 h
LEDr	15000 h
Kapcsolási ciklusok száma	100000

További termék adatok

Lámpafej (szabványos megjelölés)	E27
Higanytartalom	0.0 mg
Higanymentes	Igen
Tervező/változat	nem releváns
WEEE-piktogram	Igen
Product remark	A műszaki paraméterek a teljes fényforrásra vonatkoznak/Due to the complex production process for light-emitting diodes, the typical values shown for the technical LED parameters are purely statistical values that do not necessarily match the actual technical parameters of each individual product, which can vary from the typical value

Tulajdonságok

Szabályozható	No
----------------------	----

Tanúsítványok és szabványok

Energiahatékonysági besorolás	A+
Energiafogyasztás	5 kWh/1000h

Country-specific categorizations

Rendelési szám	LEDSR8060 4,3W/
----------------	-----------------

LOGISZTIKAI ADATOK

Termékkód	Csomagolás (darab/egység)	Méretek (hosszúság x szélesség x magasság)	Bruttó súly	Térfogat
4058075097124	Blister 1	81 mm x 140 mm x 185 mm	201.00 g	2.10 dm ³
4058075097131	Karton 6	500 mm x 154 mm x 201 mm	1451.00 g	15.48 dm ³
4058075433304	Folding Box 1	81 mm x 81 mm x 155 mm	190.00 g	1.02 dm ³
4058075433311	Karton 10	426 mm x 175 mm x 131 mm	2048.00 g	9.77 dm ³

The mentioned product code describes the smallest quantity unit which can be ordered. One shipping unit can contain one or more single products. When placing an order, for the quantity please enter single or multiples of a shipping unit.

HIVATKOZÁSOK/LINKEK

A további termékekkel kapcsolatos tudnivalók és a LED-fényforrásokra vonatkozó aktuális információk a következő hivatkozáson találhatóak:

▶ www.ledvance.com/ledlamps

For Guarantee see

▶ www.ledvance.com/guarantee

LEMONDÁS

A változtatás jogát fenntartjuk. Hibák és mulasztások kizárva. Mindig győződjön meg arról, hogy a legújabb kiadást használja.