

TERMÉKCSALÁD ADATLAP

ENDURA STYLE CRYSTAL

Rozsdamentes acél falilámpatestek és oszloplámpák közvetett megvilágítással



ALKALMAZÁSI TERÜLETEK

- Épülethomlokzatok
- Bejáratvilágítás
- Teraszok, erkélyek

A TERMÉK ELŐNYEI

- Egyszerű és gyors beépíthetőség
- A LED-technológiának köszönhetően energiahatékony

A TERMÉK JELLEMZŐI

- Világos és funkcionális kültéri LED-lámpatestek
- Mozgásérzékelővel és anélkül is kapható
- Rozsdamentes acél ház
- Védelem típusa: IP44



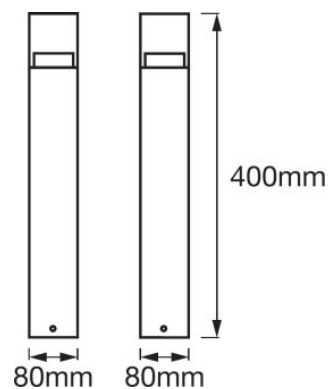
MŰSZAKI ADATOK

Termékmegnevezés	Villamos adatok			Lámpatestelőtési adatai	Fotometriai adatok		Méretek és súly				Színek és anyagok
	Névleges teljesítmény	Névleges feszültség	Hálózati frekvencia	ECG - Szabályozható	Színhőmérséklet	Fényáram	Hossz	Szélesség	Magasság	Tömeg	Felépítmény anyaga
ENDURA STYLE CRYSTAL 40CM Post 4.5W	4.50 W	220...240 V	50 Hz/60 Hz	No	3000 K	400 lm	80.0 mm	80.0 mm	400.0 mm	1250.00 g	Acél
ENDURA STYLE CRYSTAL 80CM Post 4.5W	4.50 W	220...240 V	50 Hz/60 Hz	No	3000 K	400 lm	80.0 mm	80.0 mm	800.0 mm	1930.00 g	Acél
ENDURA STYLE CRYSTAL Torch 4.5W	4.50 W	220...240 V	50 Hz/60 Hz	No	3000 K	400 lm	80.0 mm	80.0 mm	225.0 mm	860.00 g	Acél
ENDURA STYLE CRYSTAL Torch Sensor 5W	5.00 W	220...240 V	50 Hz/60 Hz	No	3000 K	400 lm	80.0 mm	80.0 mm	250.0 mm	940.00 g	Acél
ENDURA STYLE CRYSTAL Wall 4.5W	4.50 W	220...240 V	50 Hz/60 Hz	No	3000 K	400 lm	105.0 mm	80.0 mm	160.0 mm	890.00 g	Acél
ENDURA STYLE CRYSTAL Wall sensor 5W	5.00 W	220...240 V	50 Hz/60 Hz	No	3000 K	400 lm	105.0 mm	80.0 mm	200.0 mm	1000.00 g	Acél
ENDURA STYLE CRYSTAL Wall updown 9W	9.00 W	220...240 V	50 Hz/60 Hz	No	3000 K	800 lm	105.0 mm	80.0 mm	215.0 mm	1100.00 g	Acél

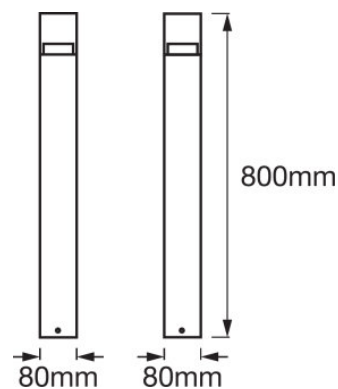
Termékmegnevezés	Termék színe	Ház színe	Burkolat anyag	Működtetési körülmények	Élettartam		További termék adatok
				Környezeti hőmérséklet-tartomány	Kapcsolási ciklusok száma	Névleges élettartam	Fényforrással ellátott
ENDURA STYLE CRYSTAL 40CM Post 4.5W	Steel	Steel	Polimetil-metakrilát (PMMA)	-20...+40 °C	12500	25000 h	nem releváns
ENDURA STYLE CRYSTAL 80CM Post 4.5W	Steel	Steel	Polimetil-metakrilát (PMMA)	-20...+40 °C	12500	25000 h	nem releváns
ENDURA STYLE CRYSTAL Torch 4.5W	Steel	Steel	Polimetil-metakrilát (PMMA)	-20...+40 °C	12500	25000 h	nem releváns
ENDURA STYLE CRYSTAL Torch Sensor 5W	Steel	Steel	Polimetil-metakrilát (PMMA)	-20...+40 °C	12500	25000 h	nem releváns
ENDURA STYLE CRYSTAL Wall 4.5W	Steel	Steel	Polimetil-metakrilát (PMMA)	-20...+40 °C	12500	25000 h	nem releváns

Termékmegnevezés	Termék színe	Ház színe	Burkolat anyag	Működtetési körülmények	Élettartam		További termék adatok
				Környezeti hőmérséklet-tartomány	Kapcsolási ciklusok száma	Névleges élettartam	Fényforrással ellátott
ENDURA STYLE CRYSTAL Wall sensor 5W	Steel	Steel	Polimetil-metakrilát (PMMA)	-20...+40 °C	12500	25000 h	nem releváns
ENDURA STYLE CRYSTAL Wall updown 9W	Steel	Steel	Polimetil-metakrilát (PMMA)	-20...+40 °C	12500	25000 h	nem releváns

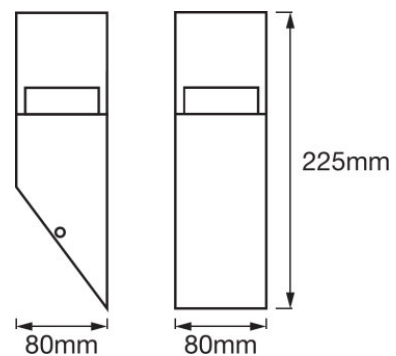
Termékmegnevezés	Tulajdonságok		Tanúsítványok és szabványok	
	Szabályozható	Csatlakozás típusa	Védelmi osztály	Védelem típusa
ENDURA STYLE CRYSTAL 40CM Post 4.5W	No	Terminál, 3-pólusú (L, N, PE)	I	IP44
ENDURA STYLE CRYSTAL 80CM Post 4.5W	No	Terminál, 3-pólusú (L, N, PE)	I	IP44
ENDURA STYLE CRYSTAL Torch 4.5W	No	Terminál, 3-pólusú (L, N, PE)	I	IP44
ENDURA STYLE CRYSTAL Torch Sensor 5W	No	Terminál, 3-pólusú (L, N, PE)	I	IP44
ENDURA STYLE CRYSTAL Wall 4.5W	No	Terminál, 3-pólusú (L, N, PE)	I	IP44
ENDURA STYLE CRYSTAL Wall sensor 5W	No	Terminál, 3-pólusú (L, N, PE)	I	IP44
ENDURA STYLE CRYSTAL Wall updown 9W	No	Terminál, 3-pólusú (L, N, PE)	I	IP44



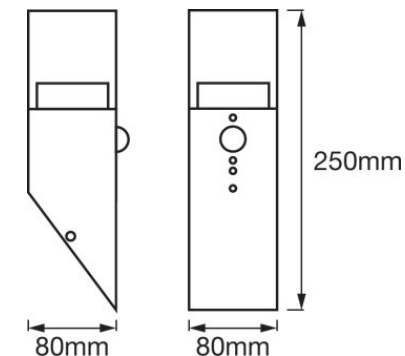
ENDURA STYLE CRYSTAL 40CM Post
4.5W



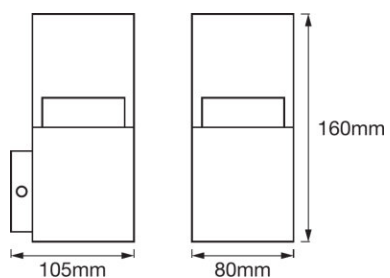
ENDURA STYLE CRYSTAL 80CM Post
4.5W



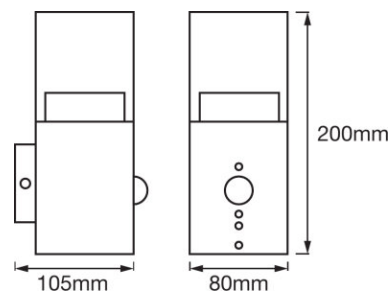
ENDURA STYLE CRYSTAL Torch 4.5W



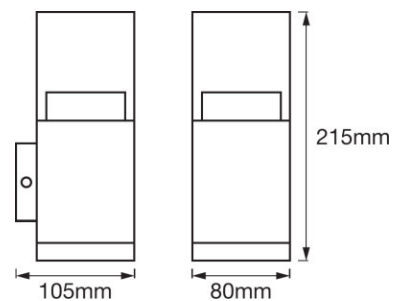
ENDURA STYLE CRYSTAL Torch Sensor
5W



ENDURA STYLE CRYSTAL Wall 4.5W



ENDURA STYLE CRYSTAL Wall sensor
5W



ENDURA STYLE CRYSTAL Wall updown
9W

BERENDEZÉS/TARTOZÉKOK

– A komplett szerelési és csatlakozási tartozékok mellékelve

HASZNÁLATI TANÁCSOK

További részletes alkalmazási információkat és grafikákat a termék adatlapján talál.

LOGISZTIKAI ADATOK

Termékkód	Csomagolás (darab/egység)	Méreték (hosszúság x szélesség x magasság)	Bruttó súly	Térfogat
4058075474260	Karton 6	335 mm x 230 mm x 440 mm	8781.00 g	33.90 dm ³
4058075474246	Karton 6	335 mm x 230 mm x 840 mm	18468.00 g	64.72 dm ³
4058075474222	Karton 6	335 mm x 230 mm x 265 mm	6102.00 g	20.42 dm ³
4058075474208	Karton 6	335 mm x 230 mm x 290 mm	6635.00 g	22.34 dm ³
4058075474185	Karton 6	335 mm x 250 mm x 200 mm	6194.00 g	16.75 dm ³
4058075474161	Karton 6	335 mm x 250 mm x 240 mm	7540.00 g	20.10 dm ³
4058075474147	Karton 6	335 mm x 250 mm x 255 mm	7645.00 g	21.36 dm ³

The mentioned product code describes the smallest quantity unit which can be ordered. One shipping unit can contain one or more single products. When placing an order, for the quantity please enter single or multiples of a shipping unit.

LEMONDÁS

A változtatás jogát fenntartjuk. Hibák és mulasztások kizárva. Mindig győződjön meg arról, hogy a legújabb kiadást használja.