

TERMÉKCSALÁD ADATLAP

SMART+ TUNABLE WHITE

Keret nélküli panel lámpatestek WiFi-technológiával

ALKALMAZÁSI TERÜLETEK

- Beltéri alkalmazási területek
- Konyhák, nappalik, gyerekszobák vagy otthoni irodák



A TERMÉK ELŐNYEI

- Egyszerű és gyors beépíthetőség

A TERMÉK JELLEMZŐI

- LEDVANCE SMART+ WiFi alkalmazással vezérelhető (amelyhez legalább Android 4.4 vagy iOS 9.0 szükséges)
- Szabályozható
- Hangvezérléssel vezérelhető: Google Assistant vagy Amazon Alexa
- Változtatható színhőmérséklet: 3000...6500 K
- Hálózati protokoll: WiFi



MŰSZAKI ADATOK

Termékmegnevezés	Villamos adatok					Fotometriai adatok					Fénytechnikai adatok
	Névleges teljesítmény	Üzem mód	Hálózati frekvencia	Névleges áram	Névleges feszültség	Színvisszaadási index, Ra	Fényhasznosítás	Fényáram	Light color as per EN 12464-1	Színhőmérséklet	Sugárzási szög
SMART + WIFI PLANON 1200X100 ¹⁾	35.00 W	Hálózati feszültség	50 Hz/60 Hz	0.176 A	220...240 V	>80	71 lm/W	2500 lm	Hangolható fehér	3000 ... 6500 K	110 °
SMART + WIFI PLANON 1200X300 ¹⁾	40.00 W	Hálózati feszültség	50 Hz/60 Hz	0.198 A	220...240 V	>80	85 lm/W	3400 lm	Hangolható fehér	3000 ... 6500 K	110 °
SMART + WIFI PLANON 300X300 ¹⁾	20.00 W	Hálózati feszültség	50 Hz/60 Hz	0.099 A	220...240 V	>80	80 lm/W	1600 lm	Hangolható fehér	3000 ... 6500 K	110 °
SMART + WIFI PLANON 400X100 ¹⁾	16.00 W	Hálózati feszültség	50 Hz/60 Hz	0.088 A	220...240 V	>80	66 lm/W	1050 lm	Hangolható fehér	3000 ... 6500 K	110 °
SMART + WIFI PLANON 450X450 ¹⁾	28.00 W	Hálózati feszültség	50 Hz/60 Hz	0.1375 A	220...240 V	>80	82 lm/W	2300 lm	Hangolható fehér	3000 ... 6500 K	110 °
SMART + WIFI PLANON 600X100 ¹⁾	28.00 W	Hálózati feszültség	50 Hz/60 Hz	0.1375 A	220...240 V	>80	64 lm/W	1800 lm	Hangolható fehér	3000 ... 6500 K	110 °
SMART + WIFI PLANON 600X300 ¹⁾	28.00 W	Hálózati feszültség	50 Hz/60 Hz	0.1375 A	220...240 V	>80	75 lm/W	2100 lm	Hangolható fehér	3000 ... 6500 K	110 °
SMART + WIFI PLANON 600X600 ¹⁾	40.00 W	Hálózati feszültség	50 Hz/60 Hz	0.198 A	220...240 V	>80	85 lm/W	3400 lm	Hangolható fehér	3000 ... 6500 K	110 °
SMART + WIFI PLANON 800X100 ¹⁾	27.00 W	Hálózati feszültség	50 Hz/60 Hz	0.1375 A	220...240 V	>80	74 lm/W	2000 lm	Hangolható fehér	3000 ... 6500 K	110 °
SMART + WIFI PLANON 300 ¹⁾	20.00 W	Hálózati feszültség	50 Hz/60 Hz	0.099 A	220...240 V	>80	85 lm/W	1700 lm	Hangolható fehér	3000 ... 6500 K	110 °
SMART + WIFI PLANON 450 ¹⁾	28.00 W	Hálózati feszültség	50 Hz/60 Hz	0.1375 A	220...240 V	>80	96 lm/W	2700 lm	Hangolható fehér	3000 ... 6500 K	110 °

Termékmegnevezés	Méretek és súly				Színek és anyagok					Működtetési körülmények
	Szélesség	Magasság	Hossz	Átmérő	Felépítmény anyaga	Burkolat anyag	Ház színe	Termék színe	Fénykibocsátó felület anyaga	Környezeti hőmérséklet-tartomány
SMART + WIFI PLANON 1200X100 ¹⁾	100.0 mm	65.0 mm	1200 mm		Alumínium	Polimetil-metakrilát (PMMA)	White	White	PMMA	-20...+40 °C
SMART + WIFI PLANON 1200X300 ¹⁾	300.0 mm	69.0 mm	1200 mm		Alumínium	Polimetil-metakrilát (PMMA)	White	White	PMMA	-20...+40 °C
SMART + WIFI PLANON 300X300 ¹⁾	300.0 mm	69.0 mm	300.0 mm		Alumínium	Polimetil-metakrilát (PMMA)	White	White	PMMA	-20...+40 °C
SMART + WIFI PLANON 400X100 ¹⁾	100.0 mm	65.0 mm	400.0 mm		Alumínium	Polimetil-metakrilát (PMMA)	White	White	PMMA	-20...+40 °C
SMART + WIFI PLANON 450X450 ¹⁾	450.0 mm	69.0 mm	450.0 mm		Alumínium	Polimetil-metakrilát (PMMA)	White	White	PMMA	-20...+40 °C
SMART + WIFI PLANON 600X100 ¹⁾	100.0 mm	65.0 mm	600.0 mm		Alumínium	Polimetil-metakrilát (PMMA)	White	White	PMMA	-20...+40 °C
SMART + WIFI PLANON 600X300 ¹⁾	300.0 mm	69.0 mm	600.0 mm		Alumínium	Polimetil-metakrilát (PMMA)	White	White	PMMA	-20...+40 °C
SMART + WIFI PLANON 600X600 ¹⁾	596.0 mm	69.0 mm	596.0 mm		Alumínium	Polimetil-metakrilát (PMMA)	White	White	PMMA	-20...+40 °C
SMART + WIFI PLANON 800X100 ¹⁾	100.0 mm	65.0 mm	800.0 mm		Alumínium	Polimetil-metakrilát (PMMA)	White	White	PMMA	-20...+40 °C
SMART + WIFI PLANON 300 ¹⁾		65.0 mm		300.0 mm	Alumínium	Polimetil-metakrilát (PMMA)	White	White	PMMA	-20...+40 °C
SMART + WIFI PLANON 450 ¹⁾		65.0 mm		450.0 mm	Alumínium	Polimetil-metakrilát (PMMA)	White	White	PMMA	-20...+40 °C

Termékmegnevezés	Élettartam	További termék adatok		Tulajdonságok			Tanúsítványok és szabványok
	Kapcsolási ciklusok száma	Type of mounting [calc.]	Rögzítési hely	Szabályozható	Kompatibilis okos otthoni technológia	Csatlakozás típusa	Védelem típusa
SMART + WIFI PLANON 1200X100 ¹⁾	15000	Surface	Mennyezet	Yes	Google Assistant / Amazon Alexa	Terminál, 2-pólusú (L, N)	IP20
SMART + WIFI PLANON 1200X300 ¹⁾	15000	Surface	Mennyezet	Yes	Google Assistant / Amazon Alexa	Terminál, 2-pólusú (L, N)	IP20
SMART + WIFI PLANON 300X300 ¹⁾	15000	Surface	Mennyezet	Yes	Google Assistant / Amazon Alexa	Terminál, 2-pólusú (L, N)	IP20
SMART + WIFI PLANON 400X100 ¹⁾	15000	Surface	Mennyezet	Yes	Google Assistant / Amazon Alexa	Terminál, 2-pólusú (L, N)	IP20
SMART + WIFI PLANON 450X450 ¹⁾	15000	Surface	Mennyezet	Yes	Google Assistant / Amazon Alexa	Terminál, 2-pólusú (L, N)	IP20
SMART + WIFI PLANON 600X100 ¹⁾	15000	Surface	Mennyezet	Yes	Google Assistant / Amazon Alexa	Terminál, 2-pólusú (L, N)	IP20
SMART + WIFI PLANON 600X300 ¹⁾	15000	Surface	Mennyezet	Yes	Google Assistant / Amazon Alexa	Terminál, 2-pólusú (L, N)	IP20
SMART + WIFI PLANON 600X600 ¹⁾	15000	Surface	Mennyezet	Yes	Google Assistant / Amazon Alexa	Terminál, 2-pólusú (L, N)	IP20
SMART + WIFI PLANON 800X100 ¹⁾	15000	Surface	Mennyezet	Yes	Google Assistant / Amazon Alexa	Terminál, 2-pólusú (L, N)	IP20
SMART + WIFI PLANON 300 ¹⁾	15000	Surface	Mennyezet	Yes	Google Assistant / Amazon Alexa	Terminál, 2-pólusú (L, N)	IP20
SMART + WIFI PLANON 450 ¹⁾	15000	Surface	Mennyezet	Yes	Google Assistant / Amazon Alexa	Terminál, 2-pólusú (L, N)	IP20

Termékmegnevezés	Védelmi osztály	Szabványok
SMART + WIFI PLANON 1200X100 ¹⁾	II	CE/EAC/REACH/RoHS
SMART + WIFI PLANON 1200X300 ¹⁾	II	CE/EAC/REACH/RoHS
SMART + WIFI PLANON 300X300 ¹⁾	II	CE/EAC/REACH/RoHS
SMART + WIFI PLANON 400X100 ¹⁾	II	CE/EAC/REACH/RoHS
SMART + WIFI PLANON 450X450 ¹⁾	II	CE/EAC/REACH/RoHS
SMART + WIFI PLANON 600X100 ¹⁾	II	CE/EAC/REACH/RoHS
SMART + WIFI PLANON 600X300 ¹⁾	II	CE/EAC/REACH/RoHS
SMART + WIFI PLANON 600X600 ¹⁾	II	CE/EAC/REACH/RoHS
SMART + WIFI PLANON 800X100 ¹⁾	II	CE/EAC/REACH/RoHS
SMART + WIFI PLANON 300 ¹⁾	II	CE/EAC/REACH/RoHS
SMART + WIFI PLANON 450 ¹⁾	II	CE/EAC/REACH/RoHS

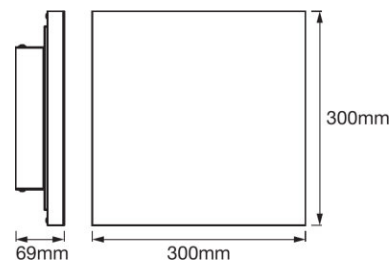
¹⁾ Állítsa vissza az alapértelmezett beállításokat: kapcsolja be a terméket három másodpercre, majd kapcsolja ki három másodpercre, és ezt ötször ismétlje meg.



SMART + WIFI PLANON 1200X100



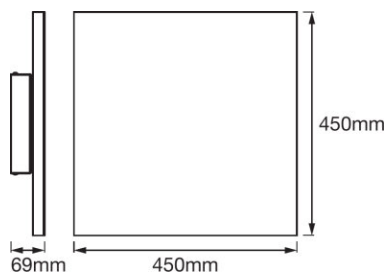
SMART + WIFI PLANON 1200X300



SMART + WIFI PLANON 300X300



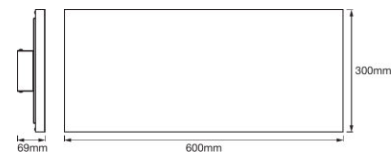
SMART + WIFI PLANON 400X100



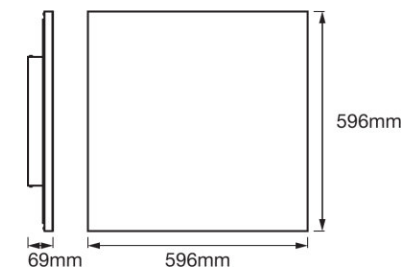
SMART + WIFI PLANON 450X450



SMART + WIFI PLANON 600X100



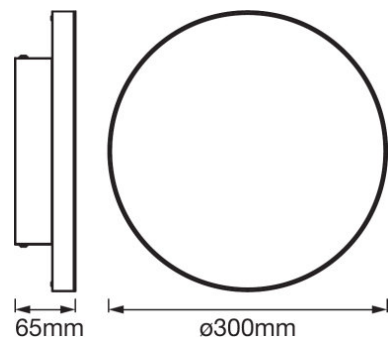
SMART + WIFI PLANON 600X300



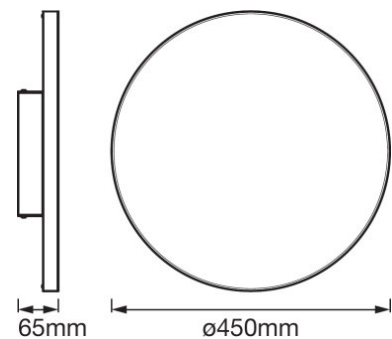
SMART + WIFI PLANON 600X600



SMART + WIFI PLANON 800X100



SMART + WIFI PLANON 300



SMART + WIFI PLANON 450

BERENDEZÉS/TARTOZÉKOK

- Tartókonzol mellékelve
- Rögzítőcsavarok és dűbelek mellékelve
- Az alkalmazáson keresztül vagy hangvezérléssel történő használathoz kompatibilis intelligens otthoni rendszer szükséges
- A LEDVANCE SMART + WiFi alkalmazással történő vezérléshez okostelefon vagy táblagép szükséges

HASZNÁLATI TANÁCSOK

További részletes alkalmazási információkat és grafikákat a termék adatlapján talál.

LOGISZTIKAI ADATOK

Termékkód	Csomagolás (darab/egység)	Méreték (hosszúság x szélesség x magasság)	Bruttó súly	Térfogat
4058075484542	Karton 6	1254 mm x 304 mm x 305 mm	16844.00 g	116.27 dm ³
4058075484504	Karton 3	1250 mm x 302 mm x 367 mm	15656.00 g	138.54 dm ³
4058075484320	Karton 5	492 mm x 353 mm x 366 mm	8850.00 g	63.57 dm ³
4058075484641	Karton 9	431 mm x 304 mm x 436 mm	11850.00 g	57.13 dm ³
4058075484382	Karton 4	502 mm x 399 mm x 512 mm	12990.00 g	102.55 dm ³
4058075484627	Karton 6	662 mm x 307 mm x 310 mm	10045.00 g	63.00 dm ³
4058075484429	Karton 4	662 mm x 402 mm x 385 mm	12795.00 g	102.46 dm ³
4058075484443	Karton 3	682 mm x 308 mm x 690 mm	16048.00 g	144.94 dm ³
4058075484603	Karton 6	861 mm x 304 mm x 300 mm	11514.00 g	78.52 dm ³
4058075484689	Karton 5	449 mm x 352 mm x 369 mm	8850.00 g	58.32 dm ³

Termékkód	Csomagolás (darab/egység)	Méretek (hosszúság x szélesség x magasság)	Bruttó súly	Térfogat
4058075484726	Karton 5	488 mm x 435 mm x 494 mm	15862.00 g	104.87 dm ³

The mentioned product code describes the smallest quantity unit which can be ordered. One shipping unit can contain one or more single products. When placing an order, for the quantity please enter single or multiples of a shipping unit.

LEMONDÁS

A változtatás jogát fenntartjuk. Hibák és mulasztások kizárva. Mindig győződjön meg arról, hogy a legújabb kiadást használja.